

cast

Patricia Urquiola



by Beko

cast

Patricia Urquiola

cast



Patricia Urquiola

Патриція Уркіола

“Основна ідея концепції полягає у розробці сучасної лінії, не перевантаженої деталями, не холодної, не банальної і достатньо гнучкої, щоб відповідати потребам різних ринків з сильною технічною інновацією та продуктивністю.”

Один з найвідоміших європейських дизайнерів меблів, Патриція Уркіола досягла визнання у світі завдяки своєму мінімалістичному дизайну. У пошуку можливості урізноманітнення домашнього інтер'єру компанія Veко попросила Патрицію Уркіолу розробити нову лінію кухонних приладів, не приймаючи компромісів між технологією і дизайном, а натомість зберігаючи між ними баланс. Замовлення від Веко стало першим досвідом Уркіоли у розробці кухонної техніки. Гармонізуючи явно суперечливі аспекти – чисту функціональність, технічні характеристики та привабливий дизайн, Патриція Уркіола створила нову сучасну лінію продукції під назвою **cast**.

Функціональність і технічні характеристики у поєднанні з прекрасним дизайном

Технологія відіграє все важливішу роль у нашому повсякденному житті. Тим не менше, без духу це просто рішення. Патриція Уркіола поєднала передові технології Beco з її унікальним дизайном у серії вбудовуваної техніки **cast**.

Саме про це мріяла ваша кухня...



Унікальна конструкція

Найсучасніші технології та унікальний дизайн, що створюють розумні рішення для вашого повсякденного життя. Незважаючи на стандартні розміри, духові шафи **cast** з просторою камерою найкраще підходять для великих зібрань.

Духові шафи **cast** не тільки забезпечують гнучкість завдяки п'яти рівням направляючих, на яких можна готувати одночасно, але також легко миються з технологією нанопокриття.

Д
У Ш
Х А
О Ф
В И
І

ОІМ 58900 Р

-
- Унікальна скляна конструкція з вбудованою панеллю управління на дверцятах
 - Стильні приховані ручки довкола дверцят
 - Велика духовка для одночасного приготування на п'яти рівнях
 - Можна обирати з шести рівнів направляючих
 - Повнокольоровий TFT LCD дисплей з 82 автоматичними програмами приготування їжі, з покроковою інструкцією з їх приготування
 - 13 функцій приготування, в тому числі:
конвекція, нижній нагріваючий елемент, верхній нагріваючий елемент, електричний гриль, 3D приготування, функція "Піца", "Повільне приготування", "Підтримки тепла"
 - Каталітична система очищення
 - Подвійне внутрішнє підсвічування
 - Скляні дверцята з нано-покриттям для надлегкого очищення
 - 2 рівні телескопічних направляючих для легкого ковзання
 - М'яке закриття дверцят
 - Клас енергоспоживання А
-
- Розміри продукту: 595x594x567 мм
 - Габарити ніші: 590x560x550 мм
 - Корисний об'єм духової шафи: 75 л
 - Загальний об'єм духової шафи: 89 л



OIM 59600 PP

-
- Багатофункціональна духова шафа з електронним дисплеєм
 - Технологія динамічного потокового приготування
 - 14 функцій приготування, в тому числі:
конвекція, нижній нагріваючий елемент, верхній нагріваючий елемент,
3D приготування, електричний гриль, функція “Швидкого розігріву”,
“Піца”, “Повільного приготування”, “Підтримки тепла”
 - 2 цикли піролітичного очищення
 - 6 рівнів направляючих
 - До 5 рівнів приготування їжі*
 - 2 рівні телескопічних направляючих
 - М'яке закриття дверцят
 - Функція “SURF” для рівномірного приготування їжі
 - 4-х шарове скло дверцят з функцією “Холодні дверцята”
 - Подвійне внутрішнє підсвічування з функцією автоматичного
вмикання світла при відкритті дверцят
 - Блокування від випадкового натискання
 - Клас енергоефективності A
-
- Розміри продукту: 595x594x567 мм
 - Габарити ніші: 590x560x550 мм
 - Корисний об'єм духової шафи: 75 л
 - Загальний об'єм духової шафи: 89 л

* Приготування на решітці



Плавні лінії

Поєднання елегантного дизайну і передових технологій для кращого процесу приготування. У новій колекції **cast** обов'язково знайдеться модель, яка ідеально підійде для вашої кухні.

В П
А О
Р В
И Е
Л Р
Ь Х
Н Н
І І

**HIPD 93222 ST**

- Вбудовувана газова варильна поверхня шириною 90 см
 - Нові подвійні пальники з окремим контролем внутрішнього і зовнішнього кільця полум'я
 - Широкий діапазон потужності пальників, на яких можна готувати на повільному вогні або швидко засмажити
 - Цільна основа з пласкою поверхнею з нержавіючої сталі
 - Унікальні чавунні решітки
 - 3 пальники WOK: 2,8 кВт
-
- Розміри продукту: 900x400x55 мм
 - Габарити ніші: 880x390x30 мм





НІРD 75222 ST

- Вбудовувана газова варильна поверхня шириною 75 см
 - Нові подвійні пальники з окремим контролем внутрішнього і зовнішнього кільця полум'я
 - Широкий діапазон потужності пальників, на яких можна готувати на повільному вогні або швидко засмажити
 - Цільна основа з пласкою поверхнею з нержавіючої сталі
 - Унікальні чавунні решітки
 - 1 пальник WOK: 2,8 кВт
 - 2 пальники швидкого нагріву (задні): 1,75 кВт
 - 2 економних пальники (передні): 1.1 кВт
-
- Розміри продукту: 750x510x55 мм
 - Габарити ніші: 730x490x30 мм





НІРD 64222 ST

- Вбудовувана газова варильна поверхня шириною 60 см
 - Нові подвійні пальники з окремим контролем внутрішнього і зовнішнього кільця полум'я
 - Широкий діапазон потужності пальників, на яких можна готувати на повільному вогні або швидко засмажити
 - Цільна основа з пласкою поверхнею з нержавіючої сталі
 - Унікальні чавунні решітки
 - 1 пальник WOK: 2,8 кВт
 - 2 пальники швидкого нагріву (задні) 1,75 кВт
 - 1 економний пальник (передній): 1.1 кВт
-
- Розміри продукту: 580x510x50 мм
 - Габарити ніші: 560x490x30 мм





НІРD 31222 ST

- Вбудовувана газова варильна поверхня шириною 30 см
 - Нові подвійні пальники з окремим контролем внутрішнього і зовнішнього кільця полум'я
 - Широкий діапазон потужності пальників, на яких можна готувати на повільному вогні або швидко засмажити
 - Цільна основа з пласкою поверхнею з нержавіючої сталі
 - Унікальні чавунні решітки
 - 1 пальник WOK: 2,8 кВт
-
- Розміри продукту: 300x400x55 мм
 - Габарити ніші: 270x390x30 мм





НІРD 31222 СІ

- Вбудовувана газова варильна поверхня шириною 30 см
- Нові подвійні пальники з окремим контролем внутрішнього і зовнішнього кільця полум'я
- Широкий діапазон потужності пальників, на яких можна готувати на повільному вогні або швидко засмажити
- Тонка чавунна основа
- Унікальні чавунні решітки
- 1 пальник WOK: 2,8 кВт

- Розміри продукту: 300x380x30 мм
- Габарити ніші: 270x390x30 мм



**НІРІ 63500 Т**

-
- Вбудовувана індукційна варильна поверхня шириною 60 см
 - 3 індукційні зони з автоматичним розпізнаванням посуду
 - Унікальна склокерамічна основа
 - Сенсорний дисплей з 19 рівнями приготування їжі для точного контролю температури
 - Функція Booster для швидкого нагріву
 - Функція Stop & Go
 - Функція пам'яті
 - Таймер зі звуковим сигналом
 - Блокування від дітей, блокування для прибирання та автоматичне відключення для безпеки
 - Загальна потужність 7200 Вт
-
- Розміри продукту: 580x510x50 мм
 - Габарити ніші: 560x490x30 мм

**НІРІ 64500 Т**

- Вбудовувана індукційна варильна поверхня шириною 60 см
- 4 індукційні зони з автоматичним розпізнаванням сковорідок
- Унікальна склокерамічна основа
- Сенсорний дисплей з 19 рівнями приготування їжі для точного контролю температури
- Функція Booster для швидкого нагріву
- Функція Stop & Go
- Функція пам'яті
- Таймер зі звуковим сигналом
- Блокування від дітей, блокування для прибирання та автоматичне відключення для безпеки
- Загальна потужність 7200 Вт

- Розміри продукту: 580x510x50 мм
- Габарити ніші: 560x490x30 мм

CAST

Гнучкість для щоденного використання

Елегантні витяжки **cast** звільняють вашу кухню від небажаних запахів з високою продуктивністю вентиляції. Залишають за собою тільки красу.

В
И
Т
Я
Ж
К
И



CWB 9831 ANP

- Витяжка шириною 90 см з унікальним дизайном і функціональною полочкою
- Антрацитовий колір
- Простота у використанні, сенсорне управління з білою (LED) підсвіткою
- 4 швидкості, включаючи 1 інтенсивний бустерний режим
- Енергозберігаючі технології, мінімалістичний дизайн, світлодіодна (LED) підсвітка
- Максимальна потужність витяжки: 765 м3 / год на основі стандарту IN / EN 61591
- Максимальний рівень шуму: 69 дБА на основі стандарту DIN / EN 60704-3
- Касетний фільтр, який можна мити у посудомийній машині

- Розміри продукту: 898x490x916 мм

CAST

Стильний дизайн

Нова лінія холодильників **cast** поєднує у собі стильний дизайн та передові технології. Прохолода набуває іншого значення: свіжі продукти та свіжий погляд на кухню.

Х
О
Л
О
Д
И
Л
Ь
Н
И
К
И

**P GN162430 ZP**

-
- Дводверний холодильник Side-by-Side
 - Система охолодження NeoFrost
 - Двоконтурна система охолодження Active Dual Cooling
 - Електронний дисплей
 - Активний іонізатор
 - Антибактеріальний ущільнювач дверей
 - Антибактеріальний фільтр
 - Зона з підсвічуванням Active Fresh Blue Light™
 - Автоматична система для приготування льоду з диспенсером для води
 - Внутрішнє світлодіодне (LED) освітлення
 - 2 лотки для льоду IceBox
 - 4 полиці всередині холодильного відділення
 - 2 ящика в морозильній камері
 - 1 лоток для яєць (10 шт.)
 - Клас енергоефективності A++
 - Кліматичний клас SN-T
 - Загальний об'єм холодильника 621 л
 - Загальний корисний об'єм холодильника 544 л
 - Загальний корисний об'єм холодильного відділення 368 л
 - Загальний корисний об'єм морозильного відділення 176 л
 - Щорічне споживання електроенергії 370 кВт*год
 - Потужність заморожування 13 кг/день
 - Рівень шуму 43 дБ
-
- Розміри продукту: 1820x910x720 мм
 - Колір: чорний

CAST

Блискучі результати

Посудомийні машини колекції **cast** з новим сучасним дизайном - найкращі помічники на кухні у боротьбі зі стійкими забрудненнями посуду. Час, щоб насолоджуватись блискучими результатами.

ПОСУДОМІЙНІ
МАШИНИ

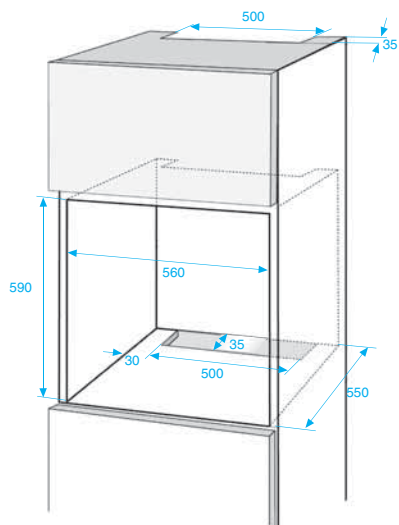
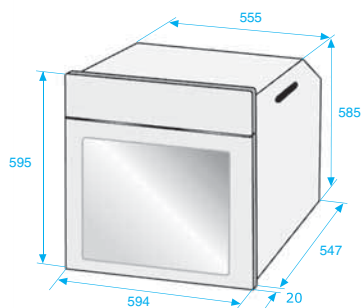
**DUGPN 8930 GB**

-
- Вбудовувана під стільницю посудомийна машина шириною 60 см
 - Інверторний мотор ProSmart™
 - LCD дисплей
 - 9 програм
 - 6 температурних режимів (35-40-50-60-65-70)
 - 13 комплектів посуду
 - Програма AquaFlex
 - Автоматична програма
 - Програма BabyProtect
 - Програма GlassCare
 - Програма Quick&Clean
 - Функція Fast+
 - Функція SteamGloss (10 додаткових хвилин до циклу сушки)
 - Функція TrayWash (для миття до 2 дек в нижній корзині)
 - Функція TurboWash (для посилення циклу миття)
 - Автоматичне половинне завантаження
 - Таблетка 3в1
 - Відтермінування старту до 24 год
 - Система Acrobat
 - Індикація відсутності солі
 - Індикація відсутності ополіскувача
 - Пом'якшувач води
 - Система захисту від протікань Overflow Safety+Aquastop
 - Фільтр самоочищення
 - Клас сушки A
 - Рівень шуму 44 дБ
 - Клас енергоефективності A+++
 - Споживання води 10л/цикл
 - Споживання електроенергії 0,82 кВт*год/цикл
-
- Розміри продукту: 819x598x570 мм
 - Колір: чорне скло

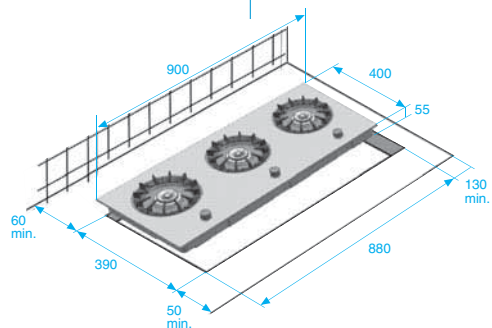
**DIGPN 8830**

- Вбудовувана посудомийна машина шириною 60 см
 - Інверторний мотор ProSmart™
 - LCD дисплей
 - 8 програм
 - 6 температурних режимів (35-40-50-60-65-70)
 - 13 комплектів посуду
 - LED індикація на підлозі під час роботи
 - Програма AquaFlex
 - Автоматична програма
 - Програма GlassCare
 - Програма Quick&Clean
 - Функція Fast+
 - Функція SteamGloss (10 додаткових хвилин до циклу сушки)
 - Функція TrayWash (для миття до 2 дек в нижній корзині)
 - Функція TurboWash (для посилення циклу миття)
 - Додаткове полоскання
 - Автоматичне половинне завантаження
 - Таблетка 3в1
 - Відтермінування старту до 24 год
 - Система Acrobat
 - Індикація відсутності солі
 - Індикація відсутності ополіскувача
 - Пом'якшувач води
 - Система захисту від протікань Overflow Safety+Aquastop
 - Клас сушки A
 - Рівень шуму 46 дБ
 - Клас енергоефективності A++
 - Споживання води 10л/цикл
 - Споживання електроенергії 0,92 кВт*год/цикл
- Розміри продукту: 819x598x550 мм

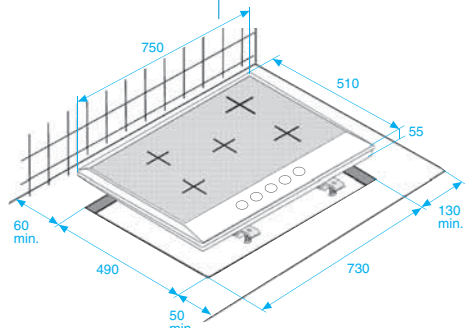
OIM 58900 P | OIM 59600 PP



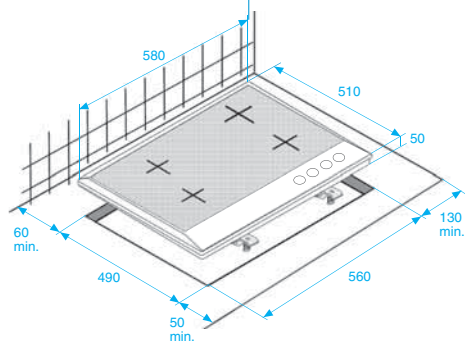
HIPD 93222 ST



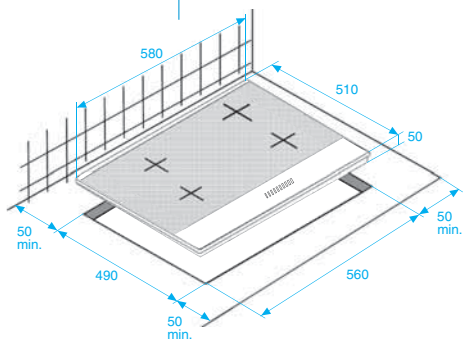
HIPD 75222 ST



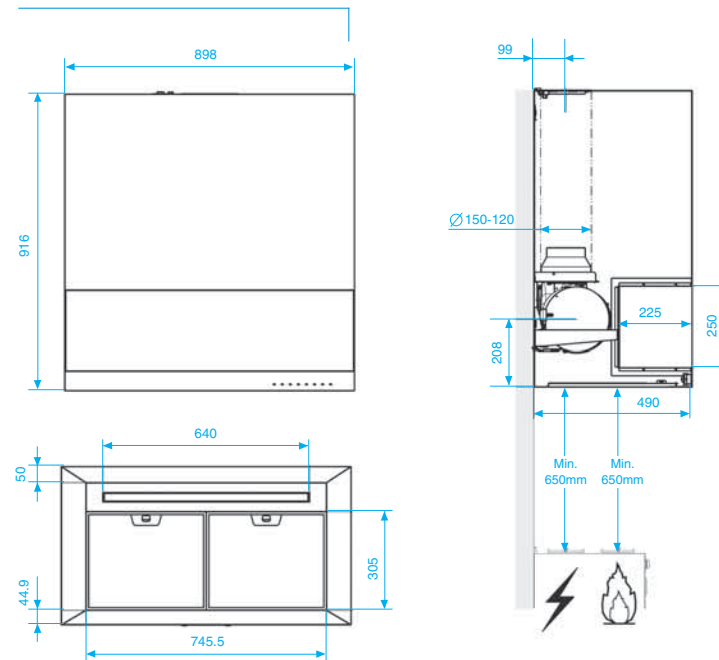
HIPD 64222 ST



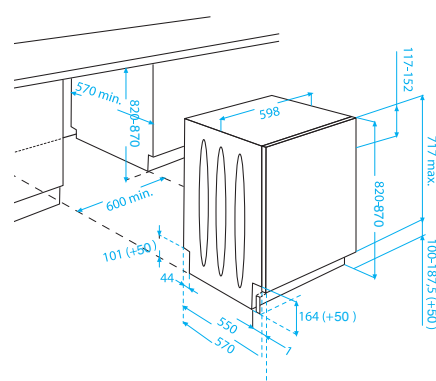
HIPI 64500 T



CWB 9831 ANP



DIGPN 8830



Компанія Веко розуміє потенціал і амбіції розумного покоління. Веко вивчила їхні потреби і бажання, і запропонувала продукти, рішення і виробничі процеси, яких вони потребують. Цифри говорять самі за себе: більше ніж 440 000 000 споживачів у більш ніж 130 країнах поклалися на другого за величиною європейського виробника побутової техніки та його найбільш зростаючий бренд. На сьогоднішній день глобальна команда Веко включає 25 000 співробітників та 14 заводів на трьох континентах. Вивчаючи потреби та побажання наших клієнтів, ми можемо розробити інтелектуальні рішення, які максимально спрощують і полегшують їхнє повсякденне життя. Виходячи з цього принципу, наша компанія поєднує інноваційні та ефективні технології з функціональним дизайном. Провідні організації споживачів та видання засвідчили якість, дизайн і екологічні стандарти нашої продукції.

**Ми працюємо для найкращих результатів
і досягаємо визнання.**

www.beko.ua

by Beko